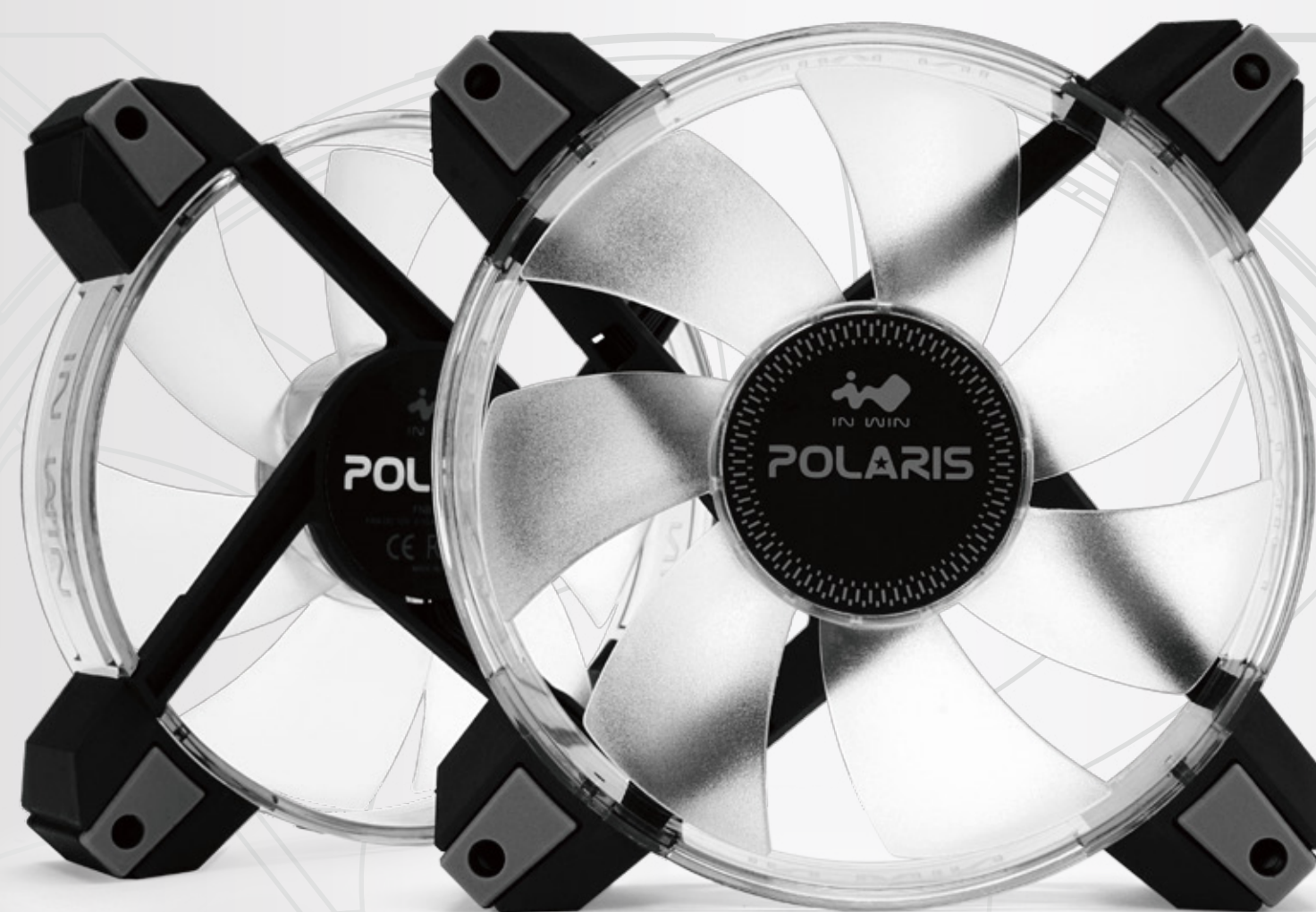


POLARIS

Silent RGB Case Fan

Руководство по эксплуатации · Русская



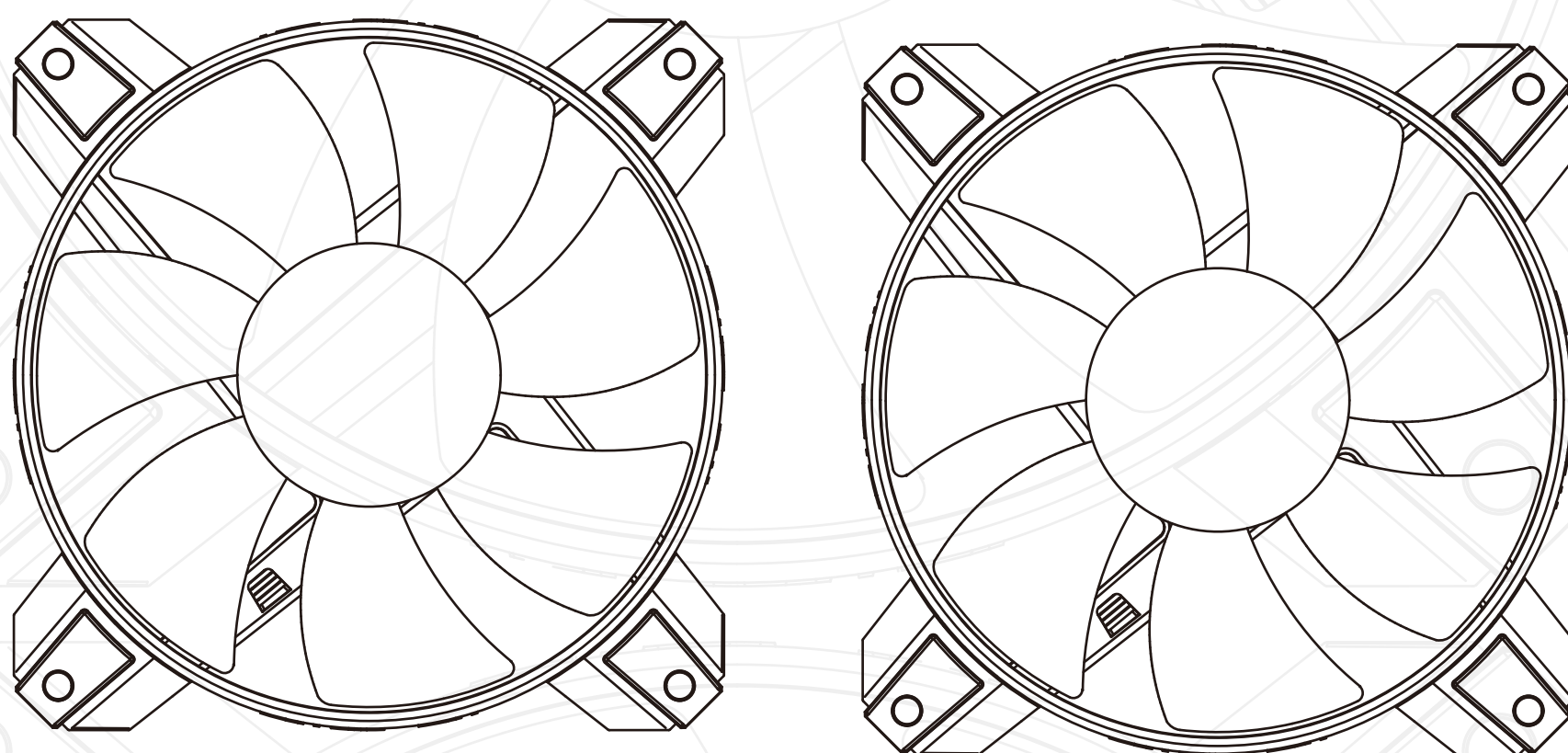
RGB вентилятор Polaris контролируется материнскими платами RGB. Убедитесь, что ваша материнская плата поддерживает подсветку RGB.



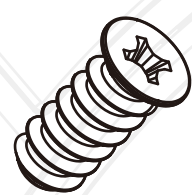
★ Компоненты

- a** 1. Вентиляторы Polaris x 2
- b** 2. Винты x 8
- c** 3. Y-кабель RGB
(соединить материнскую плату к вентилятору) X 1
- d** 4. 8-8-контактный длинный соединительный провод
(соединить вентилятор к вентилятору) 800 мм x 1
- e** 5. 8-8-контактный короткий соединительный провод
(соединить вентилятор к вентилятору) 100 мм x 1
- f** 6. 4-контактная насадка x 1

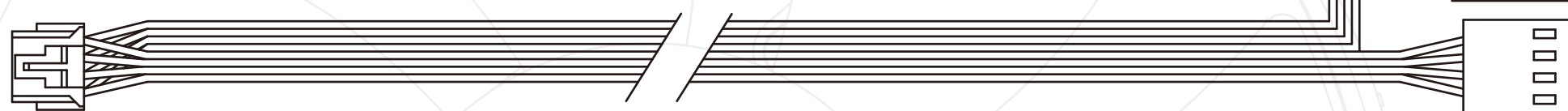
a x 2



b x 8



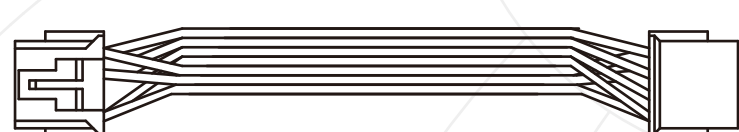
c x 1



d x 1



e x 1



f x 1

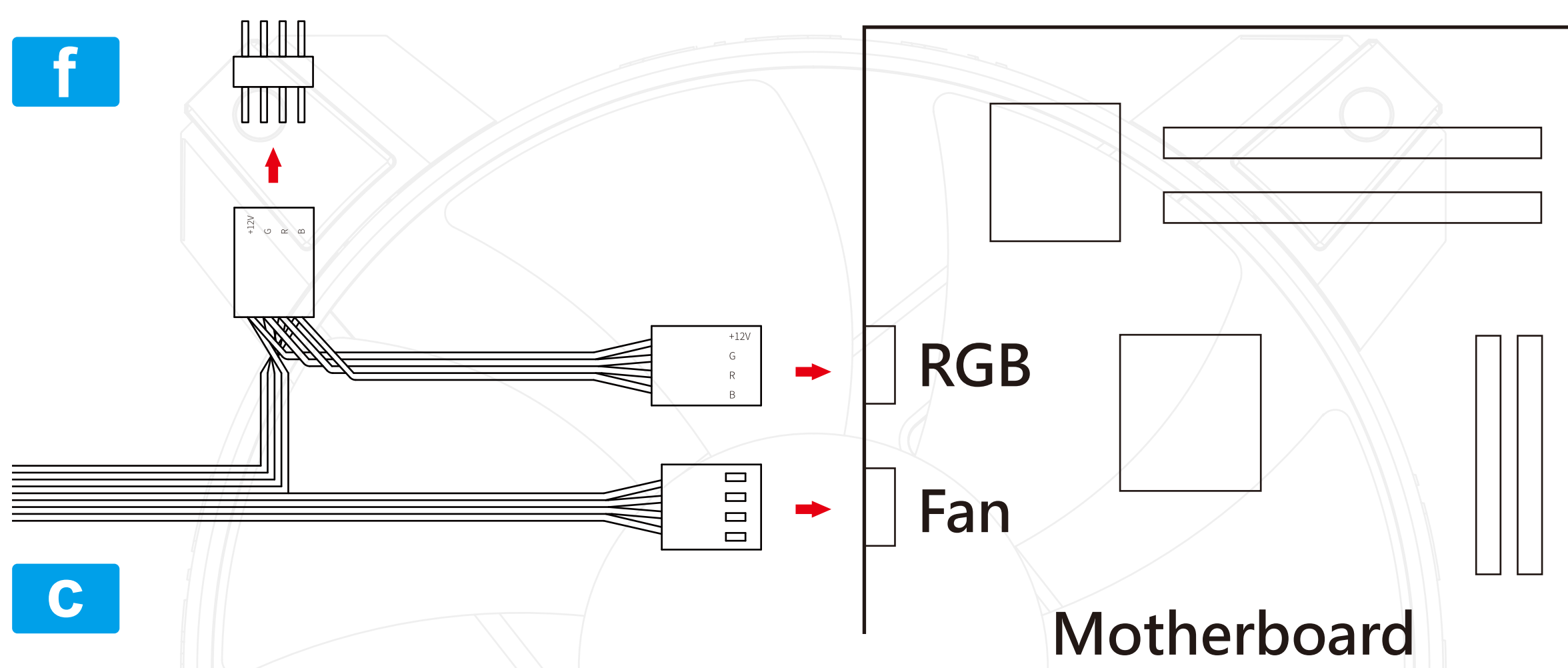


POLARIS

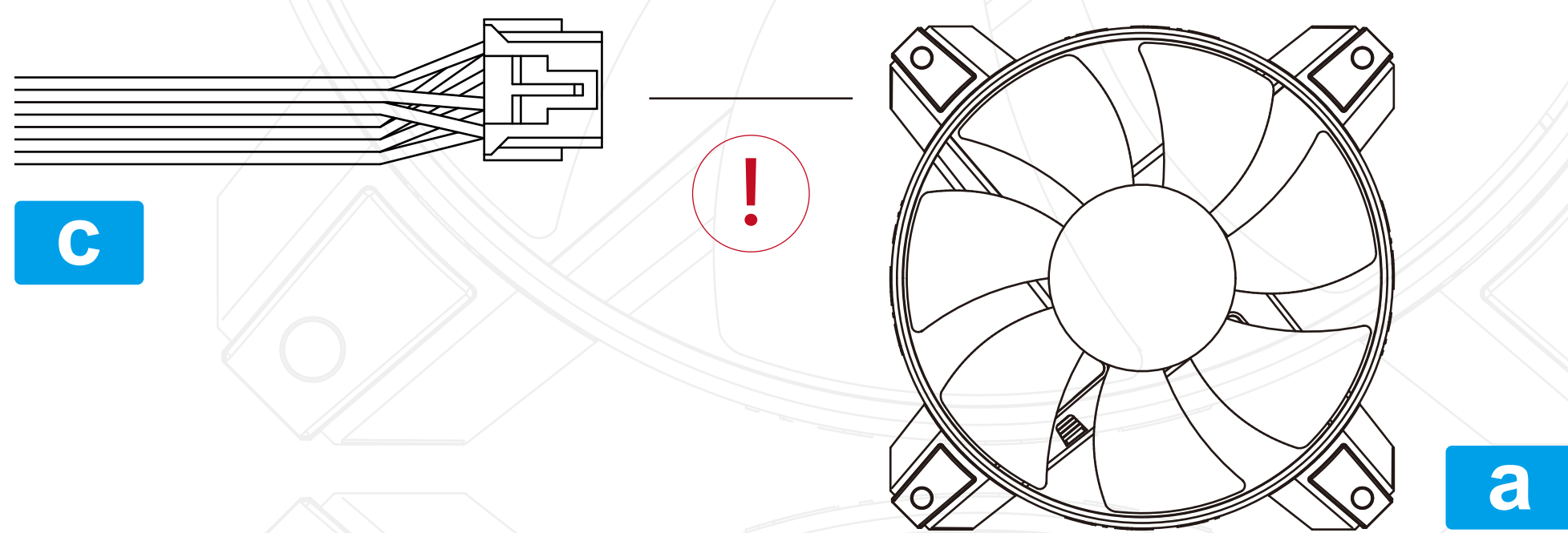


★ Установка

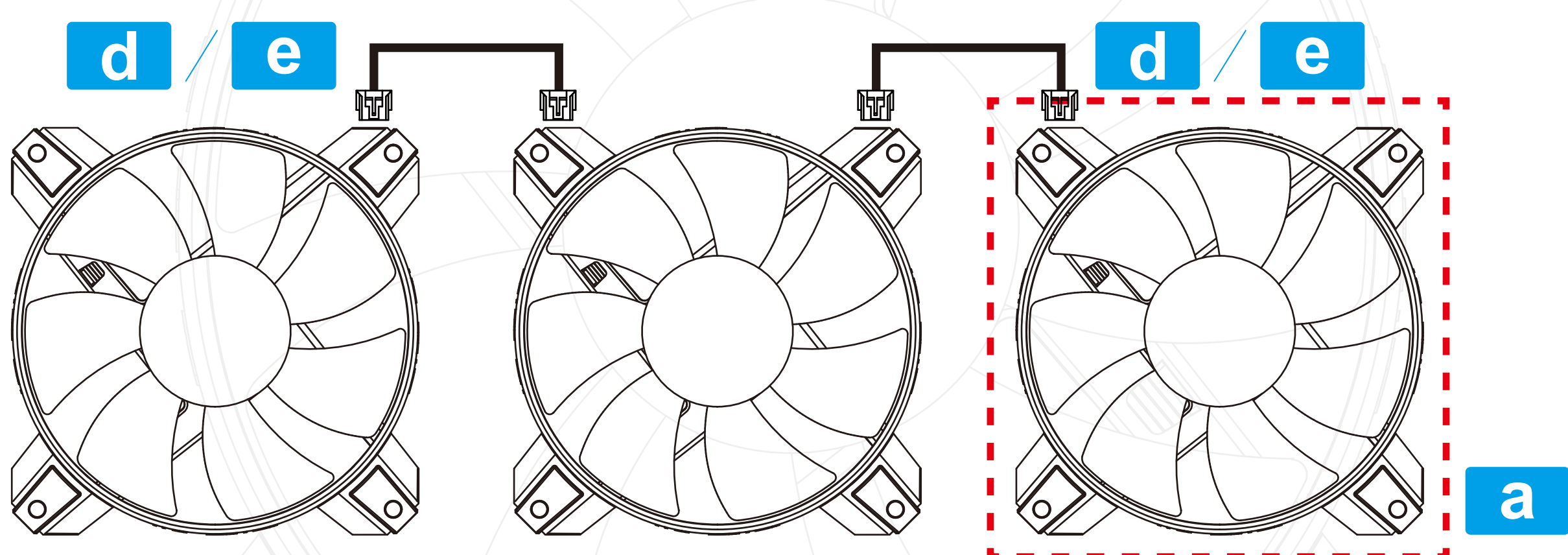
1. Пожалуйста, убедитесь, что питание выключено.
2. Установите вентиляторы в корпус ПК и закрутите их в обозначенных местах.
3. Используйте RGB Y-кабель для подключения вентилятора и материнской платы. Пожалуйста, используйте 4-контактный разъем RGB к насадке RGB и 4-контактный разъем вентилятора к насадке вентилятора на материнской плате.



4. Используйте 8-контактный разъем RGB Y-кабеля для подключения первого вентилятора.



5. Используйте 8-8-контактный длинный или короткий соединительный провод для подключения других вентиляторов.



6. Если необходимы дополнительные вентиляторы, пожалуйста, приобретите один комплект Polaris RGB. (Максимальное количество вентиляторов, которые могут соединяться вместе, равно 8.)

★ Устранение проблем

Если ваш вентилятор не работает должным образом, выполните следующие действия:

1. Проверьте мощность вашей системы.
2. Убедитесь, что все разъемы подключены правильно.

★ Примечание

1. Пожалуйста, установите вентилятор, следуя нашим инструкциям.
2. При хранении вентилятора, пожалуйста, храните это изделие вдали от высоких температур. Храните подальше от таких машин, как нагреватели, которые могут вызывать высокие температуры.
3. Пожалуйста, не кладите ничего в крыльчатку (импеллер).
4. Пожалуйста, не изменяйте провод или разъем, предоставленный In Win.
5. Пожалуйста, используйте только вентилятор в корпусе компьютера.
6. Пожалуйста, держите этот продукт вдали от жидкости.



POLARIS



★ Спецификации

Наименование изделия	Polaris RGB
номер части	POLARISFAN-2PK-RGBM
Окраска	120 x 120 x 25mm
Материал	PBT, PC
Пусковое напряжение	5V
Номинальное напряжение	12V
Номинальная Мощность	1.2W
Номинальный Ток	0.10A
Номинальное напряжение светодиодных RGB	12V
Номинальная мощность светодиодных RGB	1.2W
Номинальный ток светодиодных RGB	0.10A
Скоростной Режим	500~1280R.P.M
Поток воздуха	43.31CFM
Давление Воздуха	1.26mm/H2O
Уровень Шума	20.2dB(A)
Тип Подшипника	Подшипник скольжения
Срок службы	35,000 hrs/ 25°C
Гарантия	2 года



★ Спецификации

Наименование изделия	Polaris RGB Aluminium
номер части	POLARISFAN-2PK-RGBM
Окраска	120 x 120 x 25mm
Материал	PBT, PC, Алюминий
Пусковое напряжение	5V
Номинальное напряжение	12V
Номинальная Мощность	1.2W
Номинальный Ток	0.10A
Номинальное напряжение светодиодных RGB	12V
Номинальная мощность светодиодных RGB	1.2W
Номинальный ток светодиодных RGB	0.10A
Скоростной Режим	500~1280R.P.M
Поток воздуха	43.31CFM
Давление Воздуха	1.26mm/H2O
Уровень Шума	20.2dB(A)
Тип Подшипника	Fluid Dynamic Bearing (FDB)
Срок службы	60,000 hrs/ 40°C
Гарантия	5 года





POLARIS

Silent RGB Case Fan



IN WIN

CONTEMPORARY & INNOVATIVE

www.in-win.com